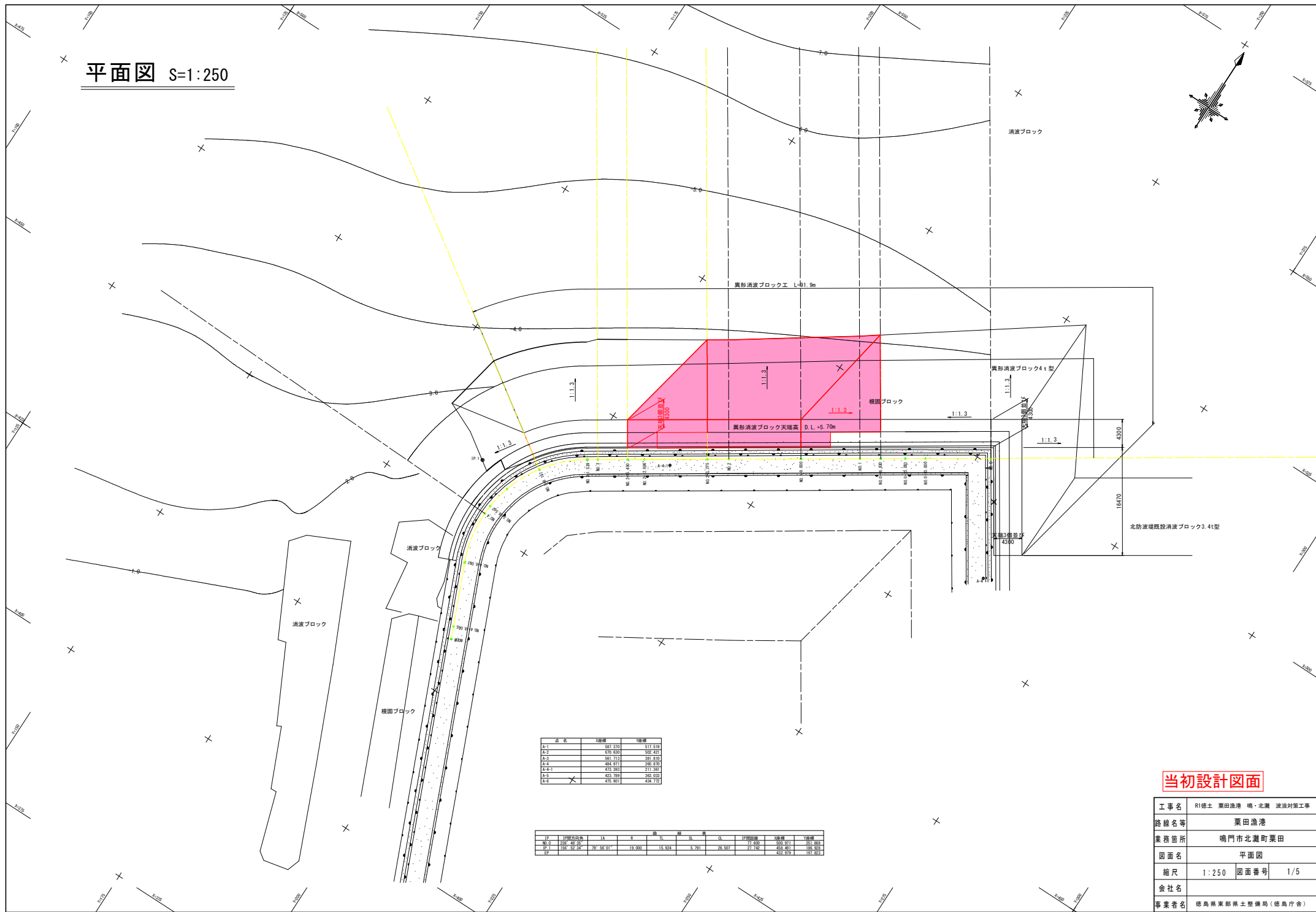


平面図 S=1:250



点名	K座標	T座標
A-1	587.270	517.519
A-2	576.025	502.421
A-3	562.715	389.819
A-4	484.917	266.930
A-4'	472.363	211.365
A-5	452.789	353.033
A-6	476.901	434.722

IP	1250分倍	1A	B	幅	SL	CL	1250分倍	1000	1000
W-0	250.000	13.000	13.000	4.701	26.507	77.600	550.371	251.868	
EP	195.000	39.000	13.000	13.000	4.701	77.600	437.876	197.822	

当初設計図面

工事名	R1穂土 粟田漁港 鳴・北瀬 波浪対策工事
路線名等	粟田漁港
業務箇所	鳴門市北灘町粟田
図面名	平面図
縮尺	1:250 図面番号 1/5
会社名	
事業者名	徳島県東部農土整備局(徳島庁舎)

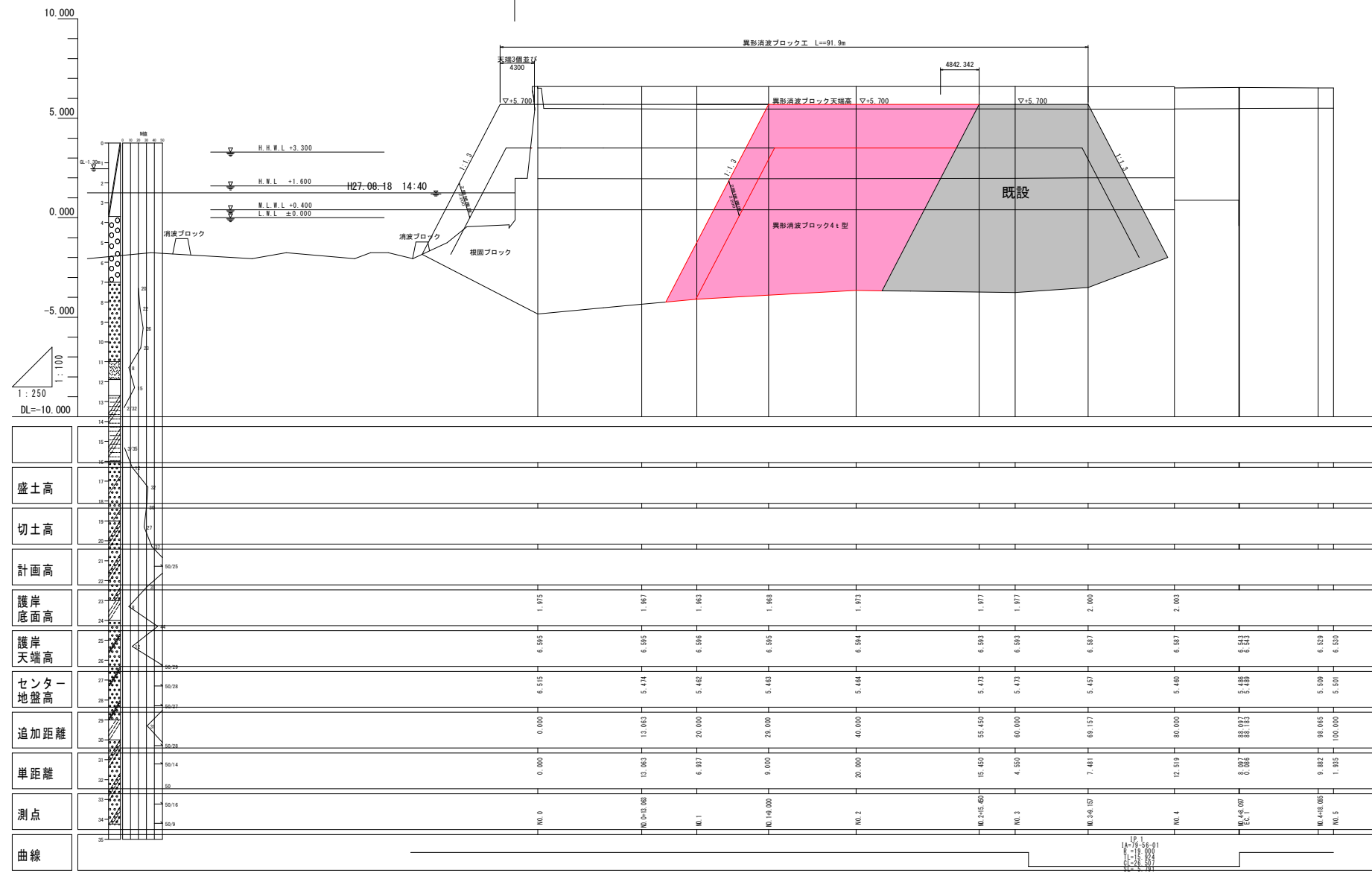
工事名	R1徳土 粟田漁港 鳴・北灘 波浪対策工事
路線名等	粟田漁港
業務箇所	鳴門市北灘町粟田
図面名	縦断面図
縮尺	図示 図面番号 2/5
会社名	
事業者名	徳島県東部県土整備局(徳島庁舎)

縦断面図

V=1:100, H=250

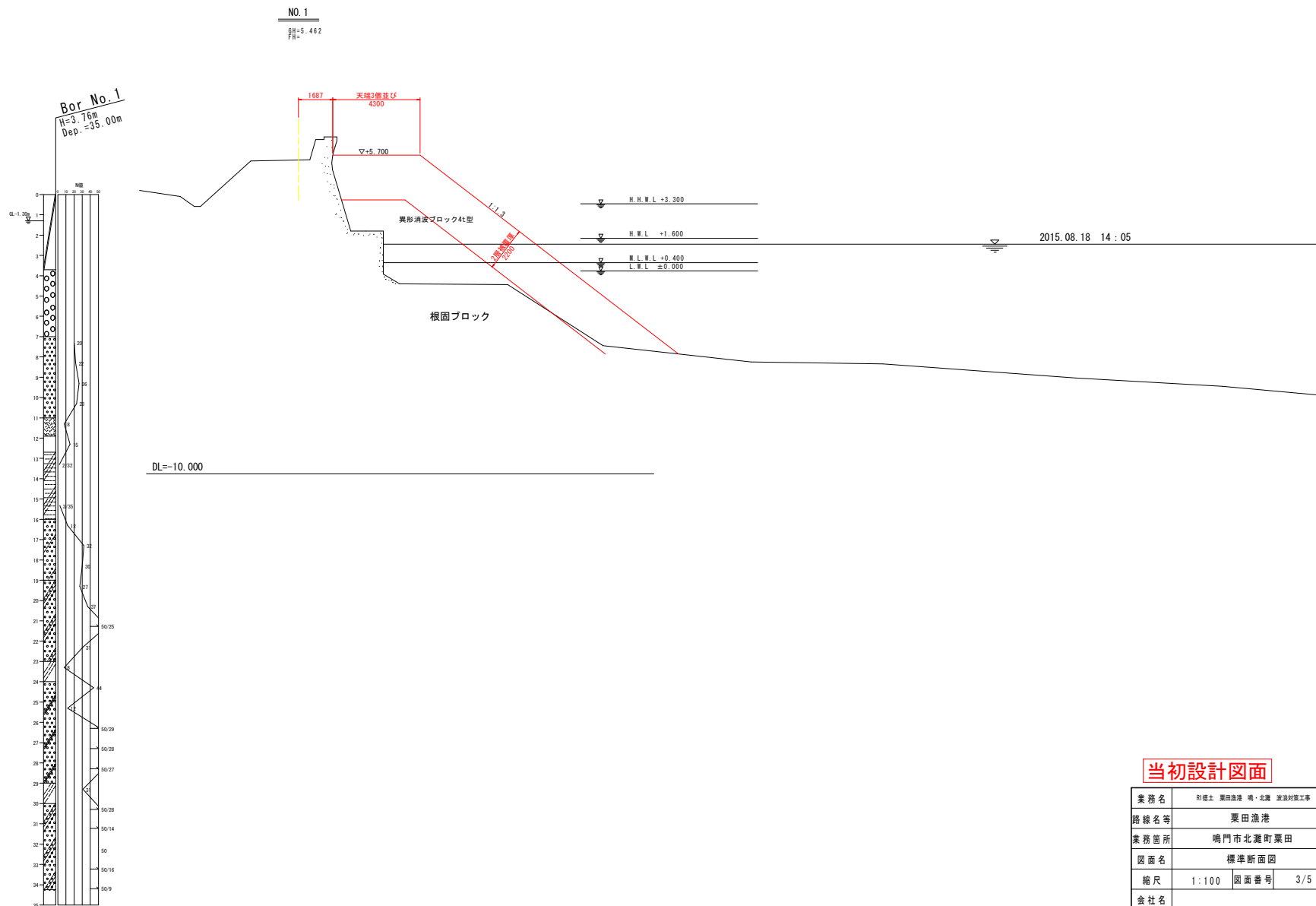
Bor No. 1
H=3.76m
Dep.=35.00m

当初設計図面



1:100
1:250
DL=-10.000

標準断面図 $S=1:100$



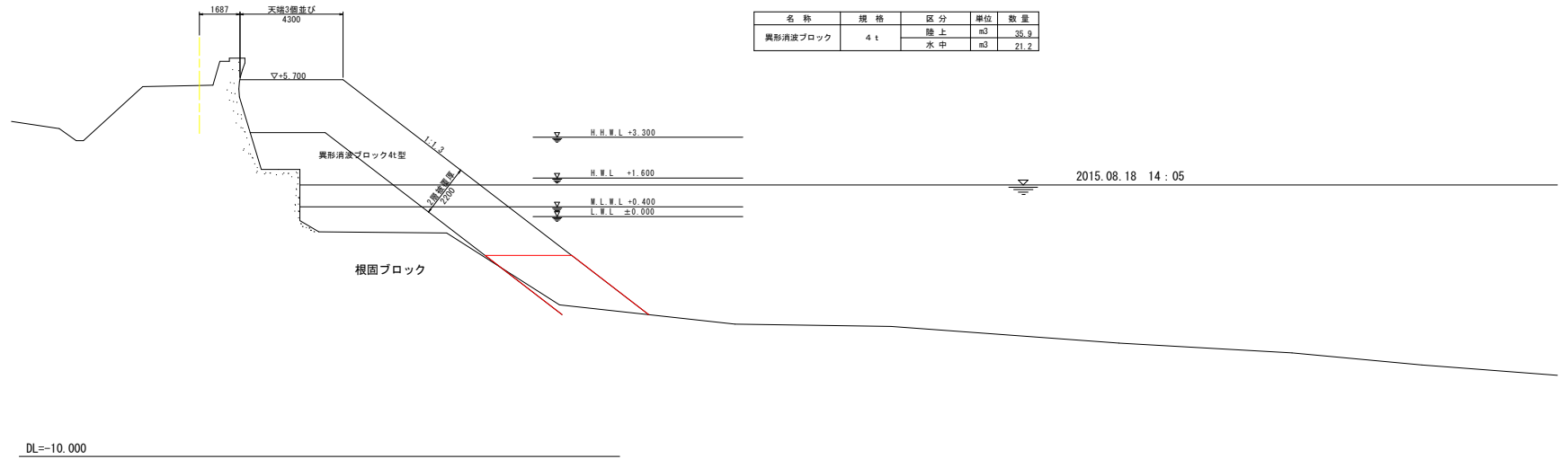
当初設計図面

業務名	R1橋土 粟田漁港 鳴・北灘 波浪対策工事		
路線名等	粟田漁港		
業務箇所	鳴門市北灘町粟田		
図面名	標準断面図		
縮尺	1:100	図面番号	3/5
会社名			
事業者名	徳島県東部農土整備局(徳島庁舎)		

NO. 1

GH=5.462
FH=

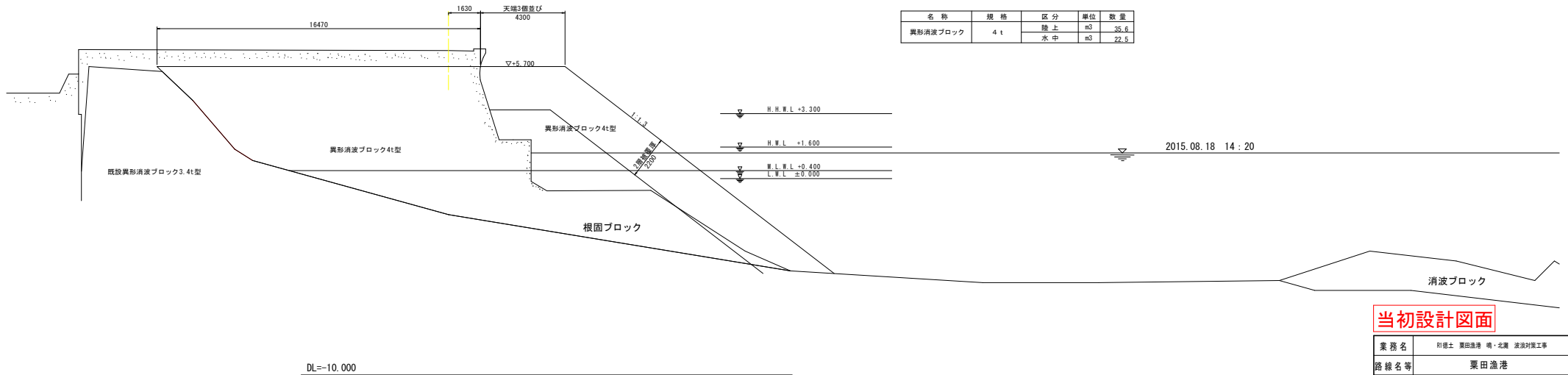
横断図(1) S=1:100



DL=-10.000

NO. 0

GH=6.515
FH=



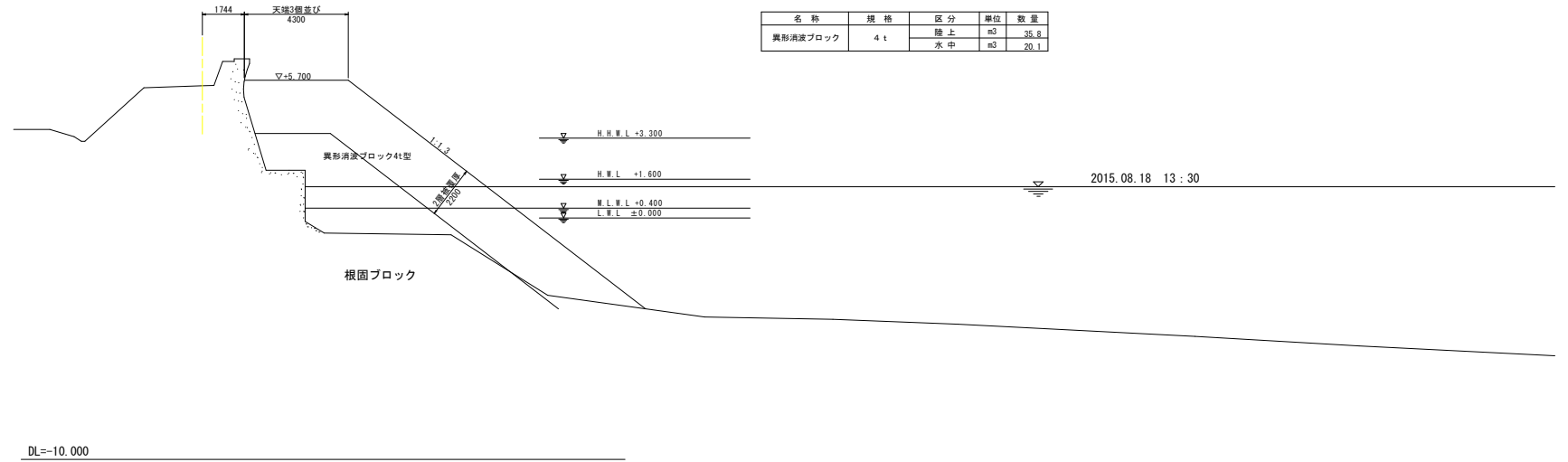
DL=-10.000

当初設計図面

業務名	R1 土木 栗田漁港 鳴・北灘 波浪対策工事		
路線名等	栗田漁港		
業務箇所	鳴門市北灘町栗田		
図面名	横断図(1)		
縮尺	1:100	図面番号	4/5
会社名			
事業者名	徳島県東部農土整備局(徳島庁舎)		

横断図(2)

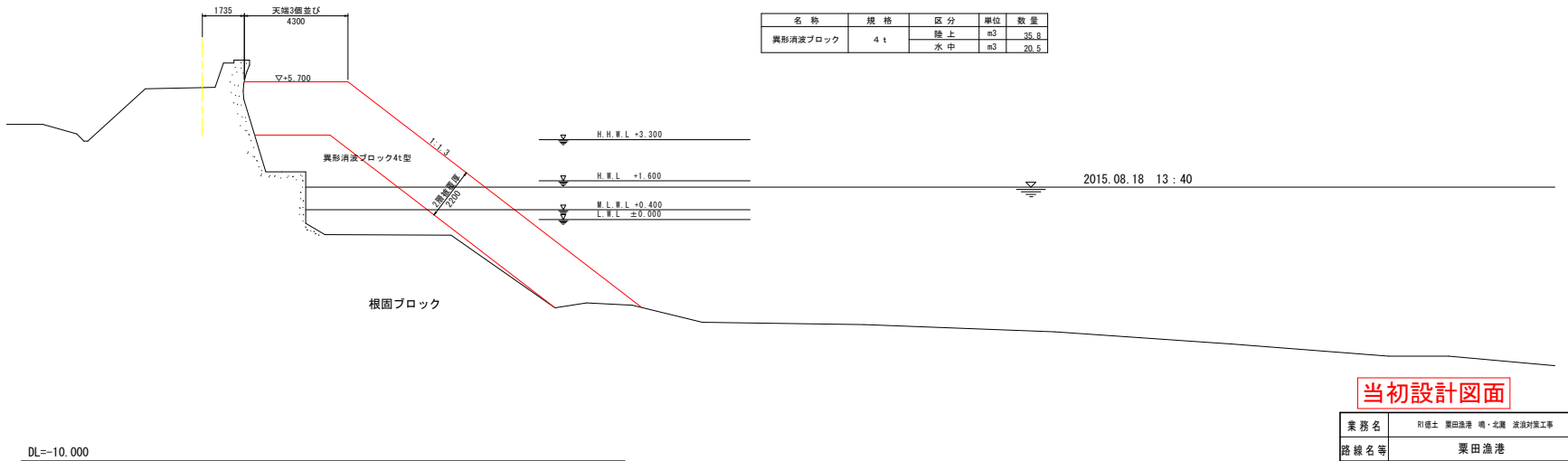
S=1:100



名称	規格	区分	単位	数量
異形消波ブロック	4 t	陸上	m3	35.8
		水中	m3	20.1

NO. 2

SH=5.464
FH=



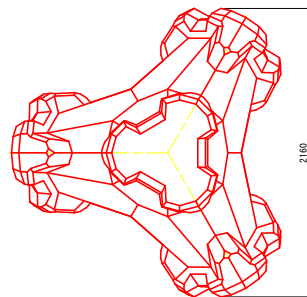
名称	規格	区分	単位	数量
異形消波ブロック	4 t	陸上	m3	35.8
		水中	m3	20.5

当初設計図面

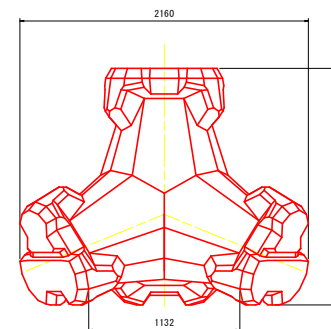
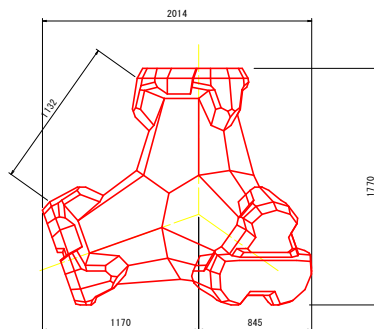
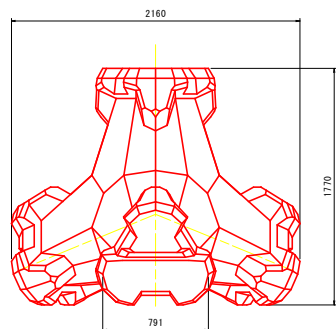
業務名	R1橋土 粟田漁港 鳴・北灘 波消対策工事		
路線名等	粟田漁港		
業務箇所	鳴門市北灘町粟田		
図面名	横断図(2)		
縮尺	1:100	図面番号	5/5
会社名			
事業者名	徳島県東部農土整備局(徳島庁舎)		

異形消波ブロック4 t 型形状寸法図 S=1:20

<参考図>



種別 (トン型)	質量 (t)	重量 (kN)	体積 (m ³)	型枠面積 (m ²)
4	3.997	39.197	1.738	10.54



参考図

工事名	R1線土 粟田漁港 鳴・北灘 波浪対策工事		
路線名等	粟田漁港		
工事箇所	鳴門市北灘町粟田		
図面名	異形消波ブロック4 t 型形状寸法図		
縮尺	1:20	図面番号	1/1
会社名			
事業者名	徳島県東部農土整備局(徳島庁舎)		